

# Rider 850 HST

# Rider 850 HST Pro



**1.1998**

**Spare parts**

**Ersatzteile**

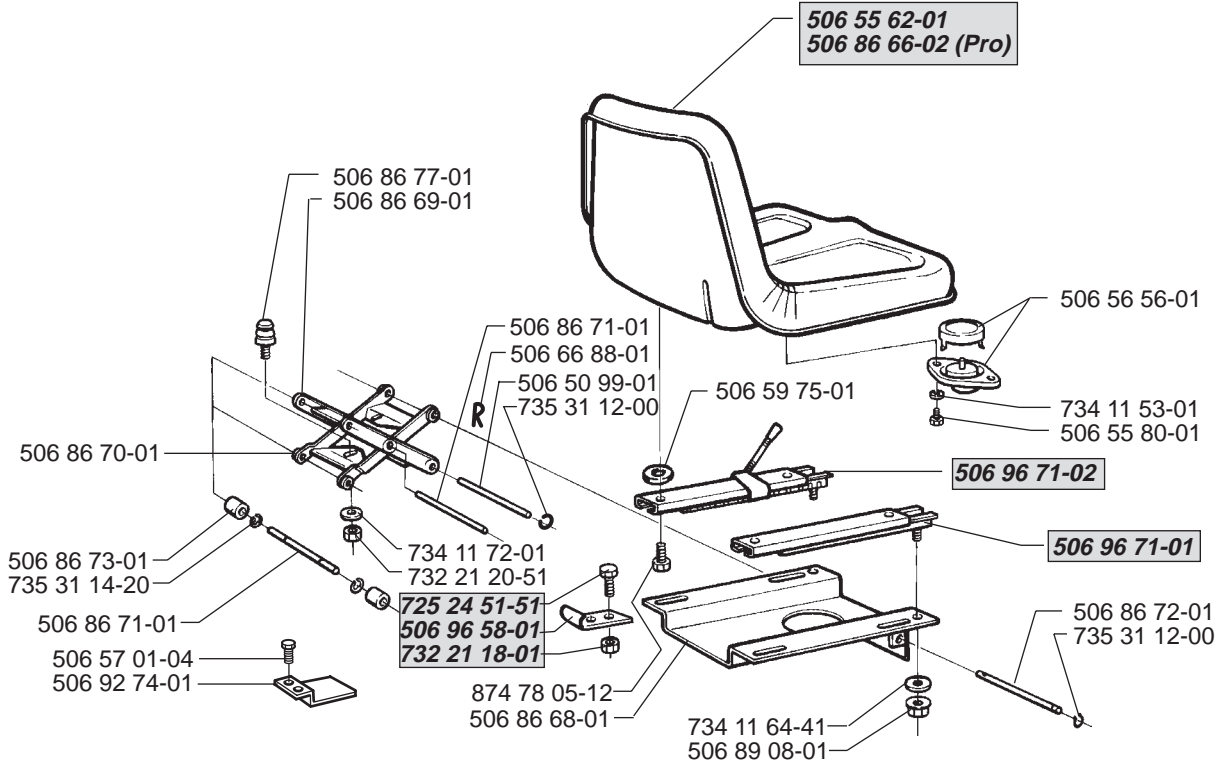
**Pièces détachées**

**Reserve onderdelen**

**Repuestos**

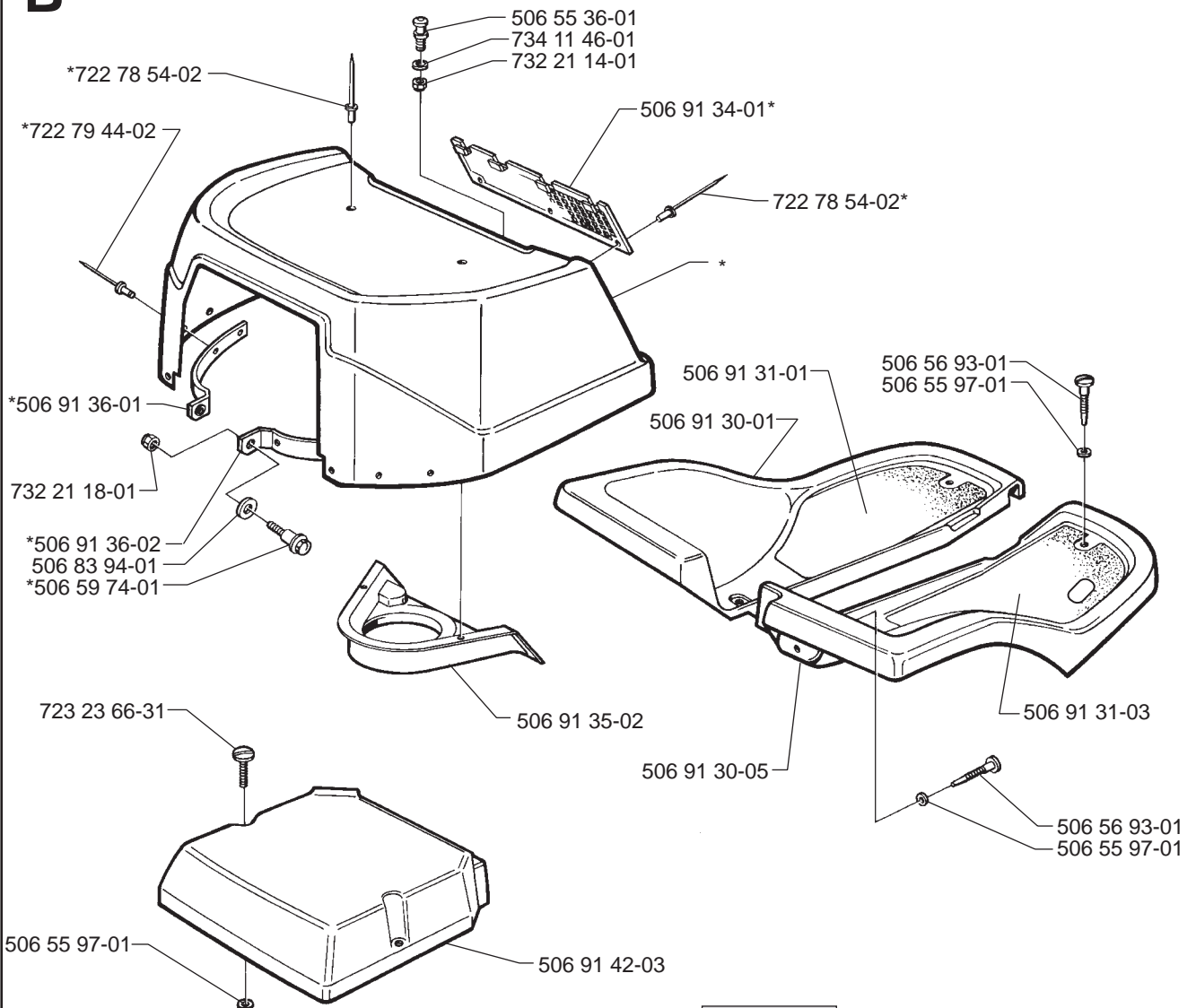
**Reservdelar**

# A



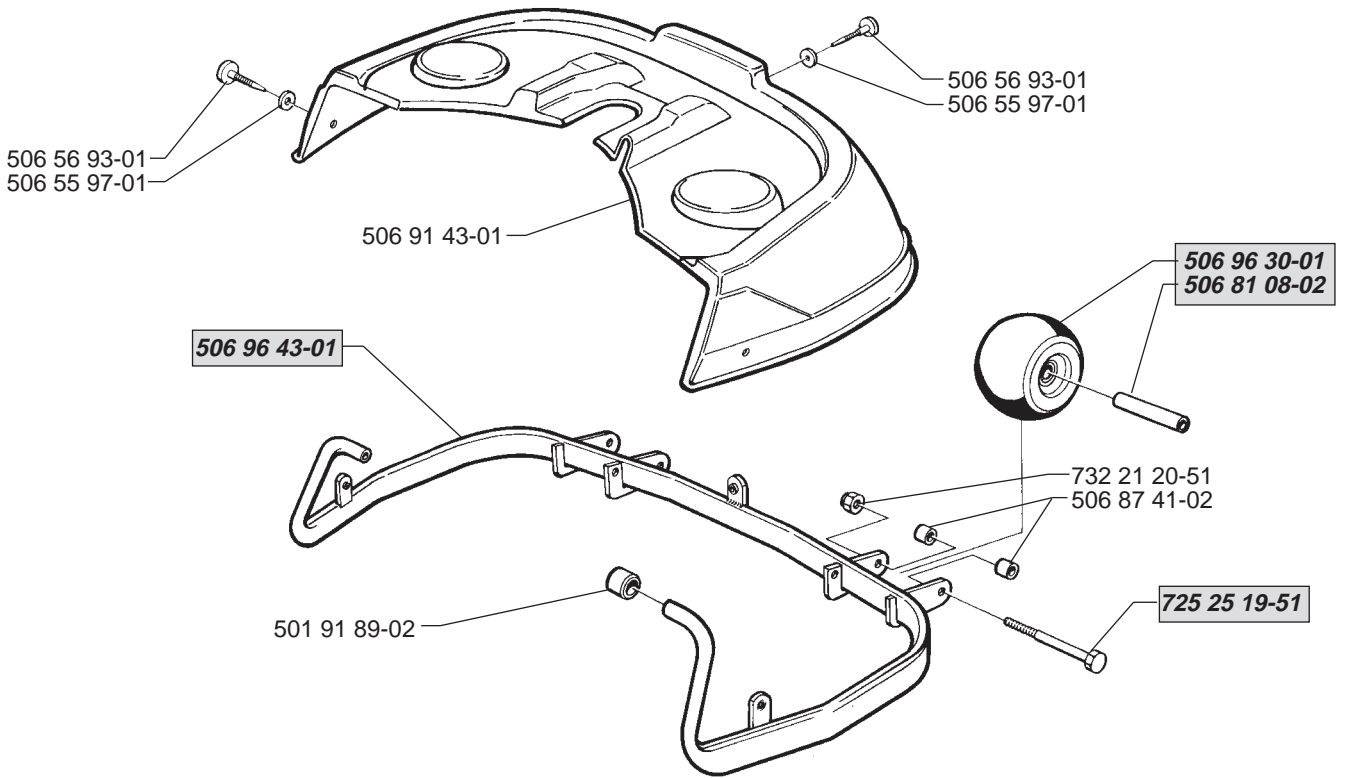
# B

\*compl 506 91 32-02

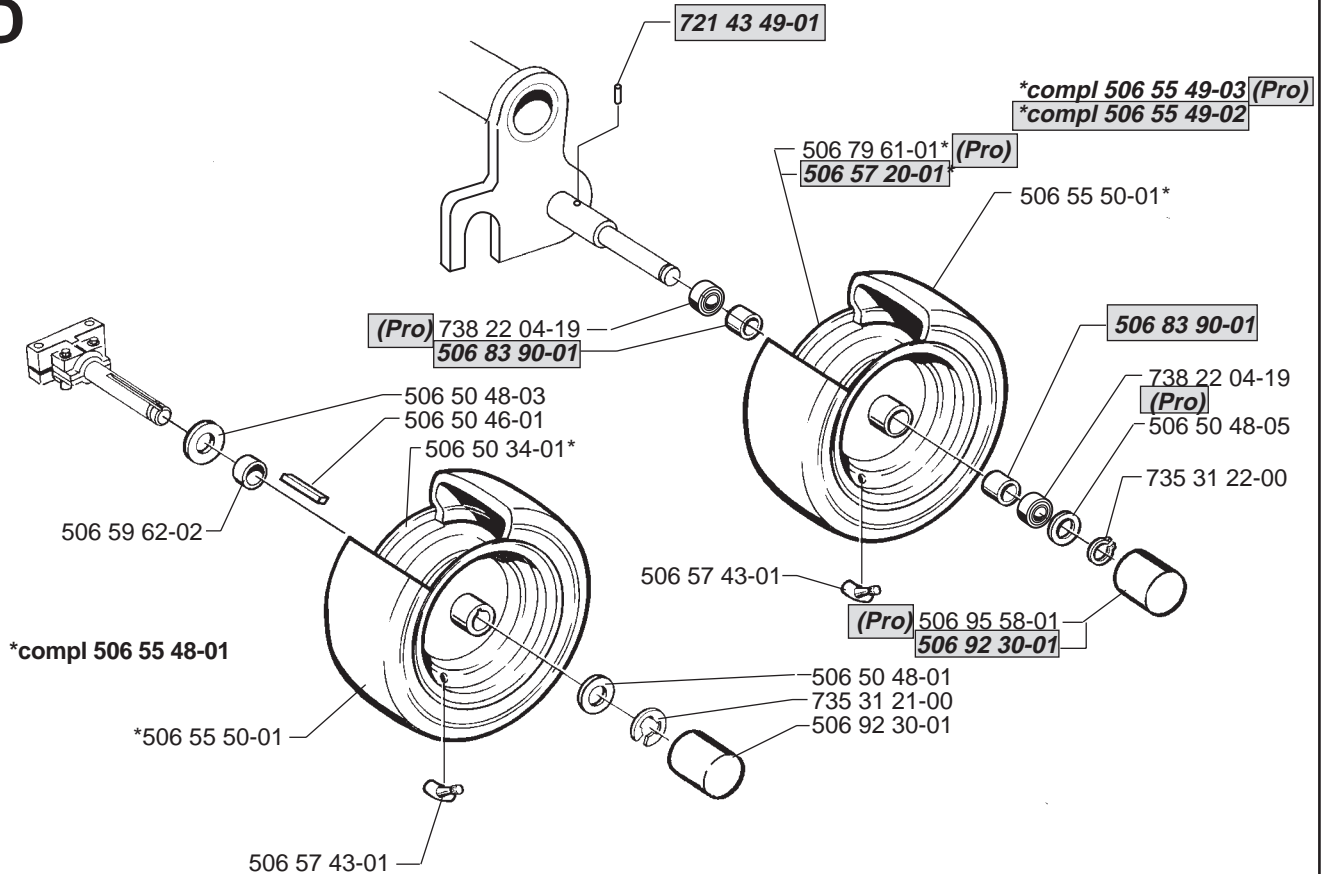


xxx xx xx-xx = New part, Neues teil, Nouvelle piece, Nueva pieza, Ny detalj

**C**

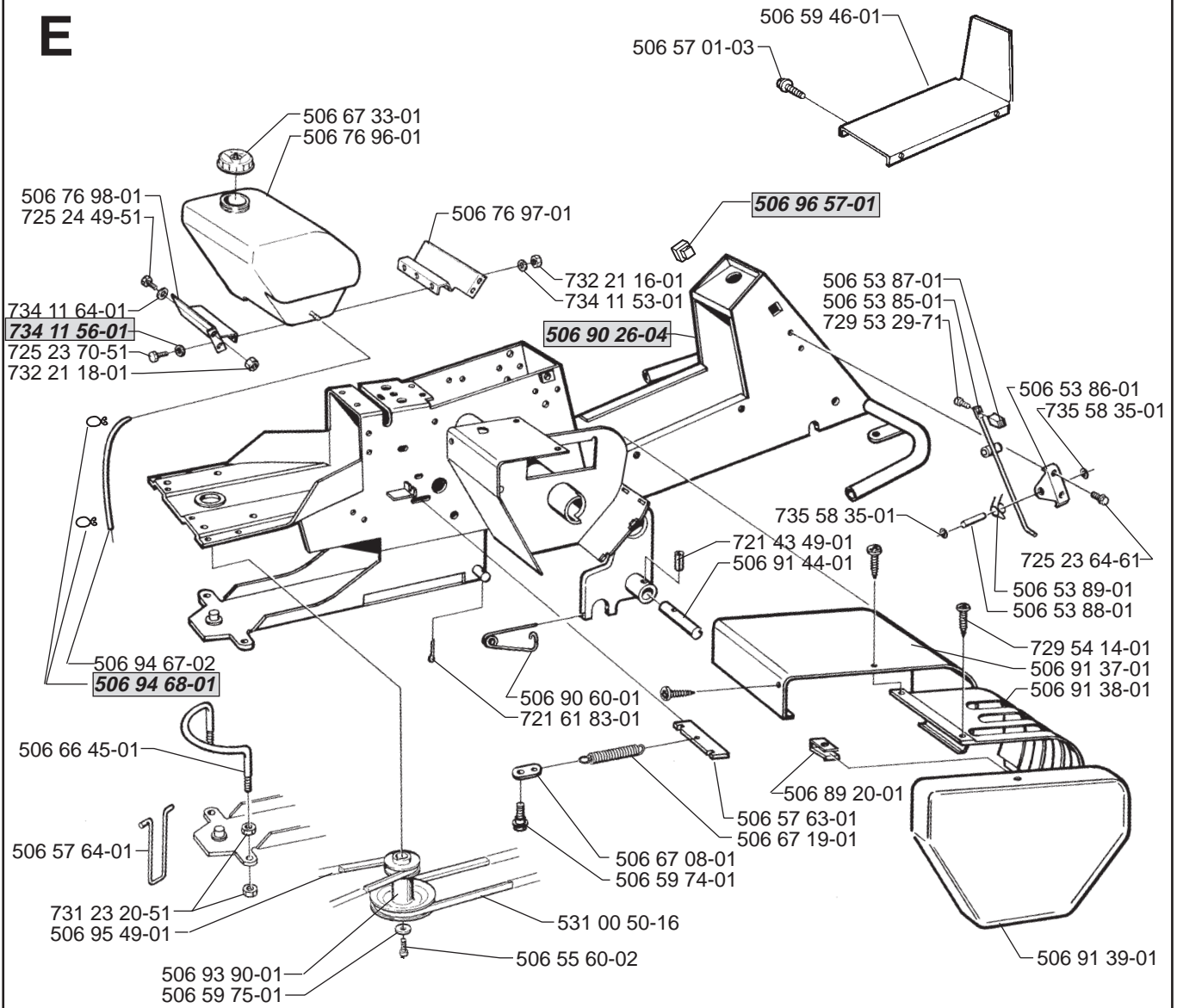


**D**

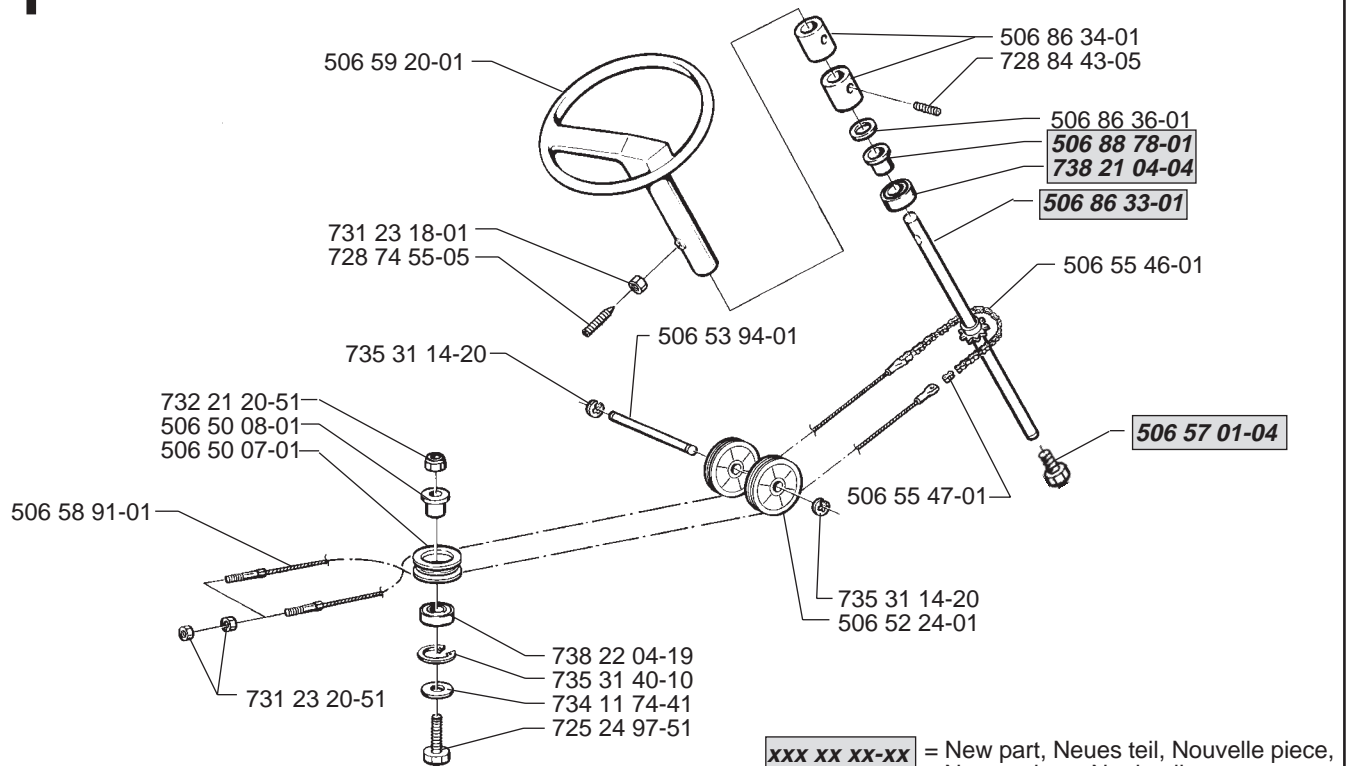


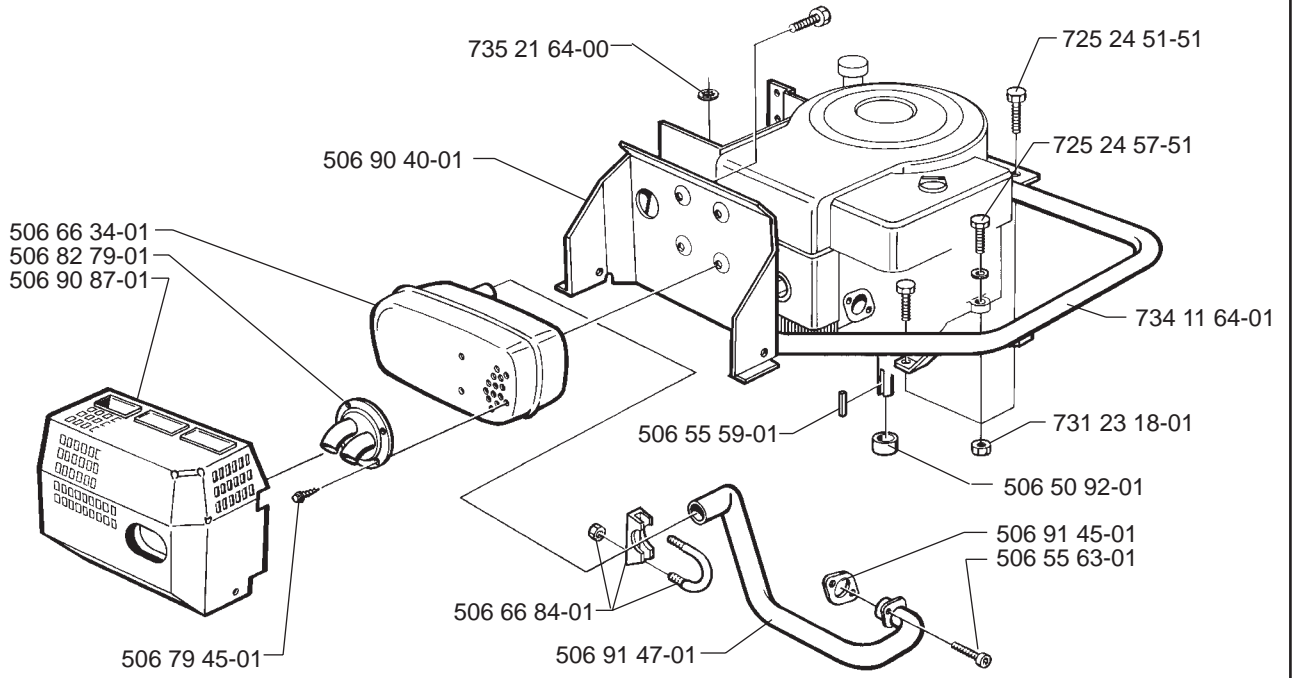
**xxx xx xx-xx** = New part, Neues teil, Nouvelle piece, Nueva pieza, Ny detalj

# E

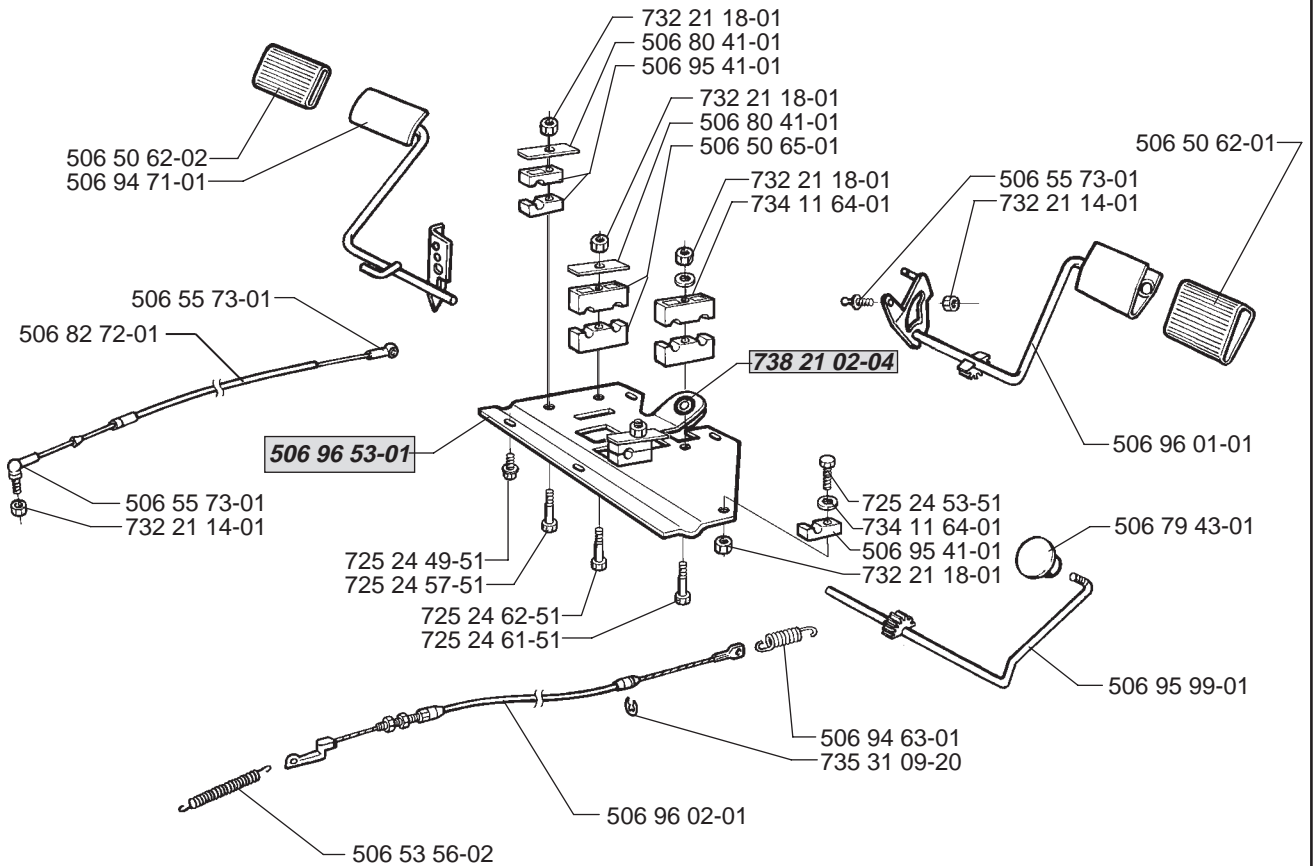


# F





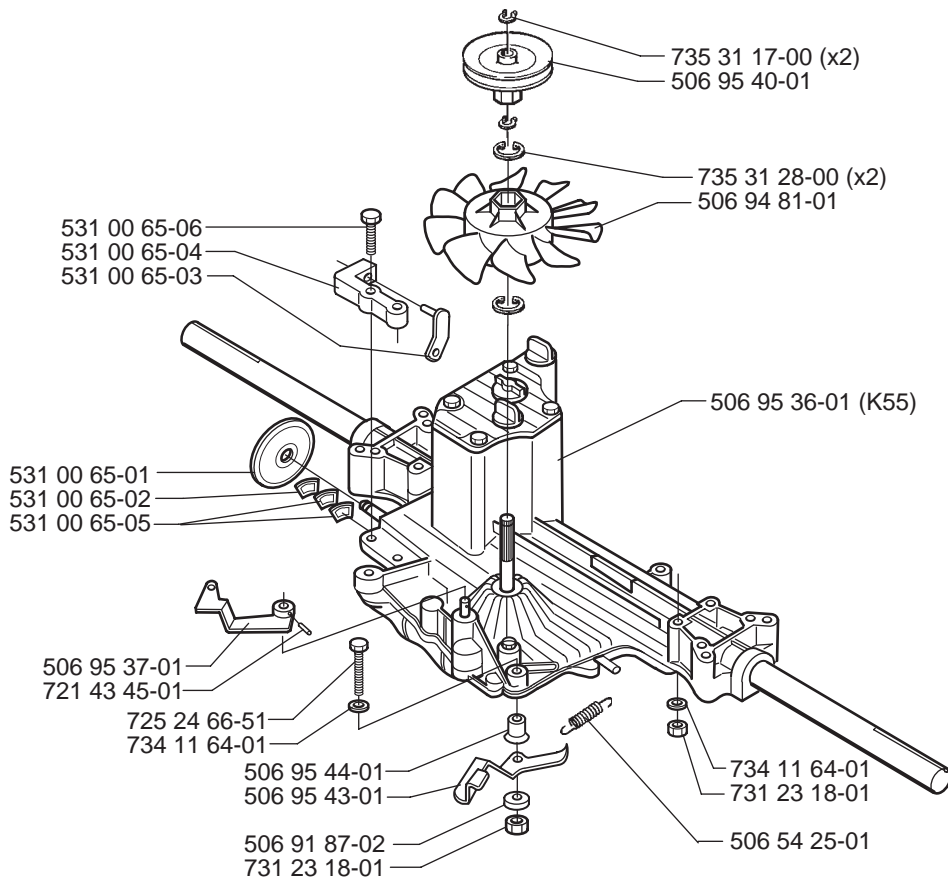
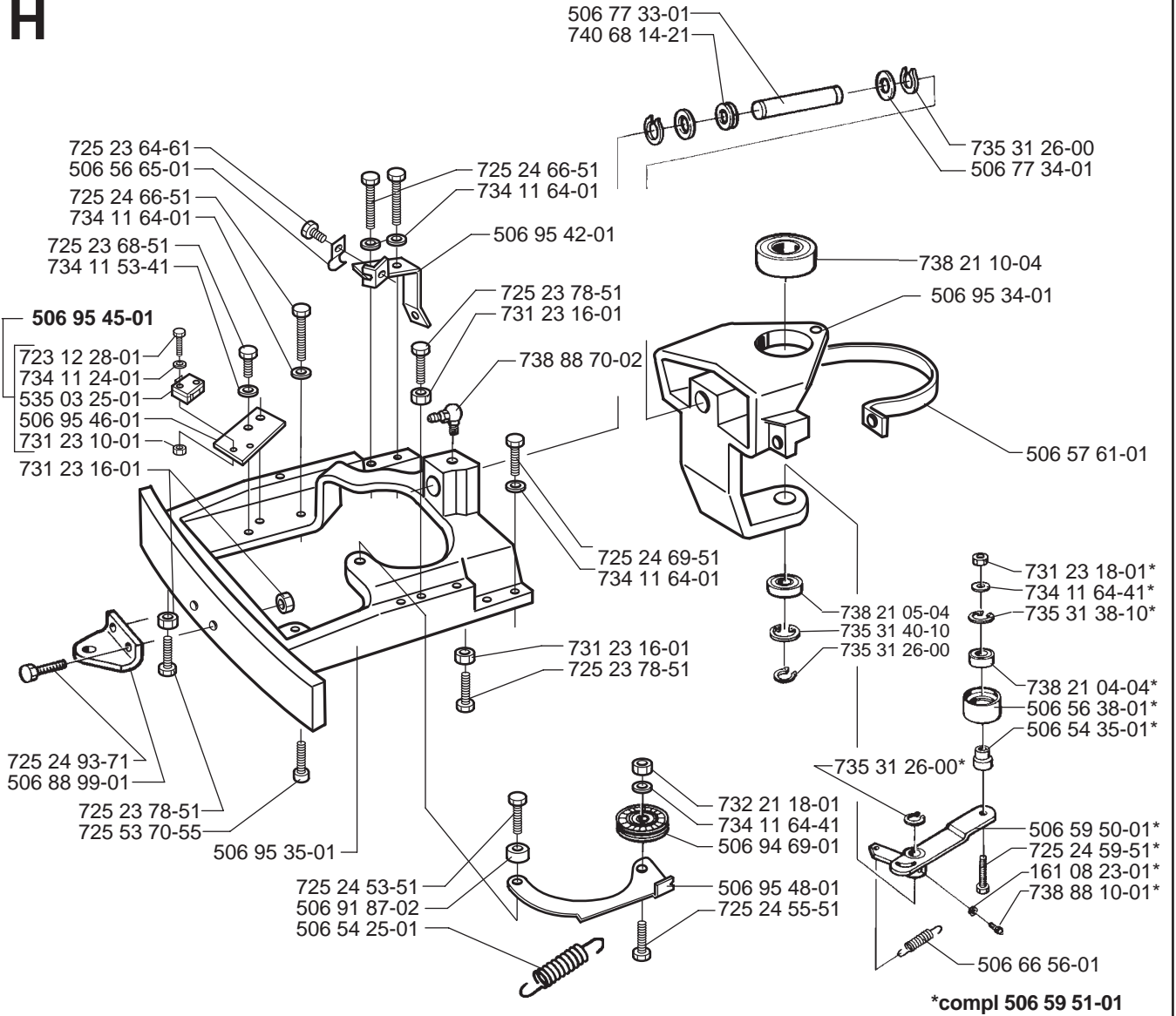
**I**

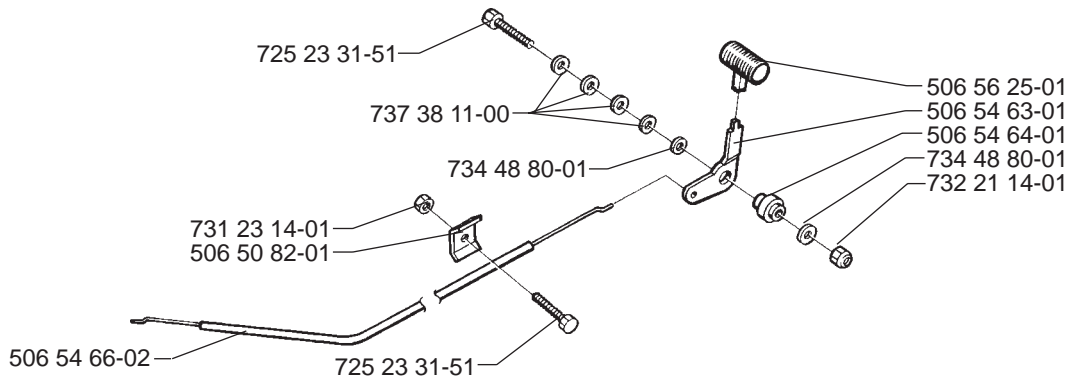
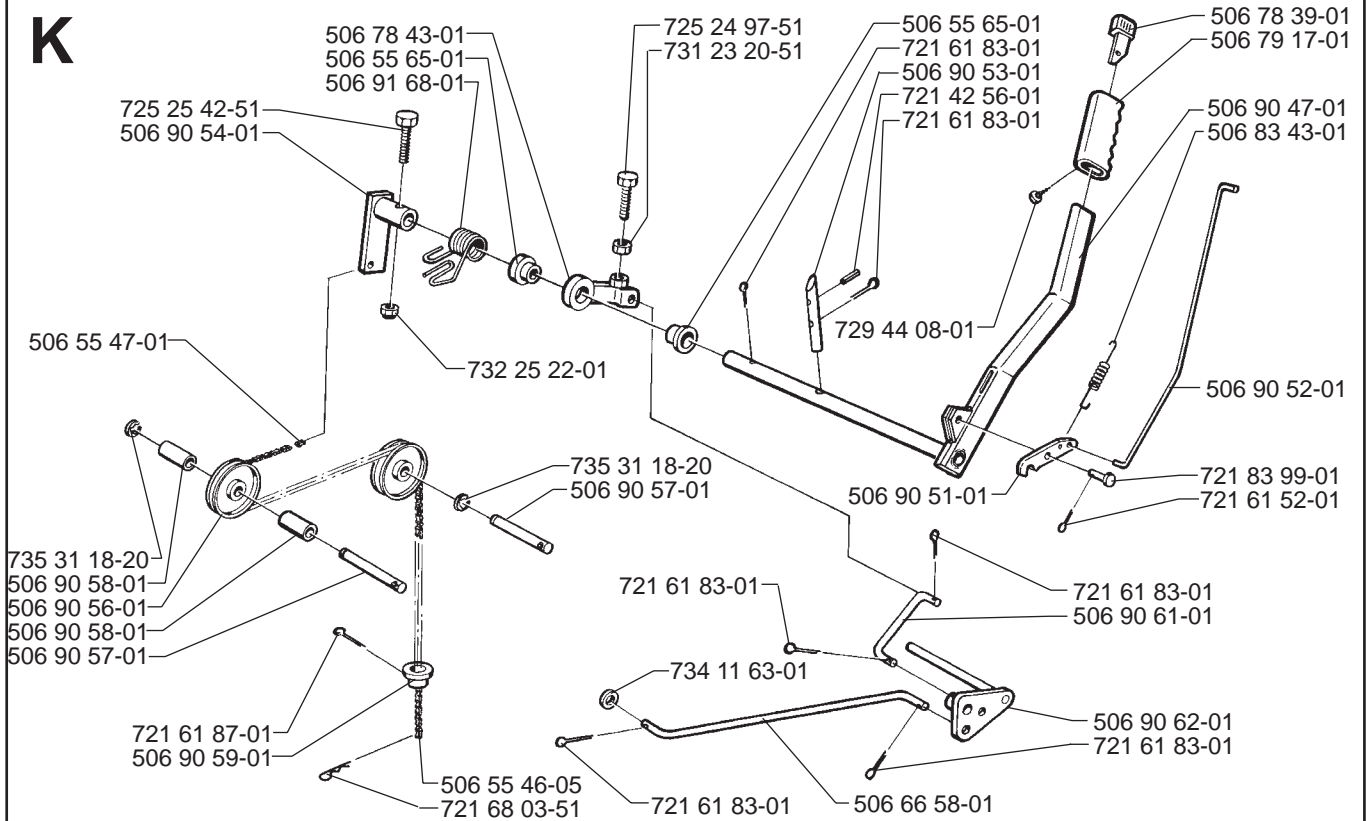
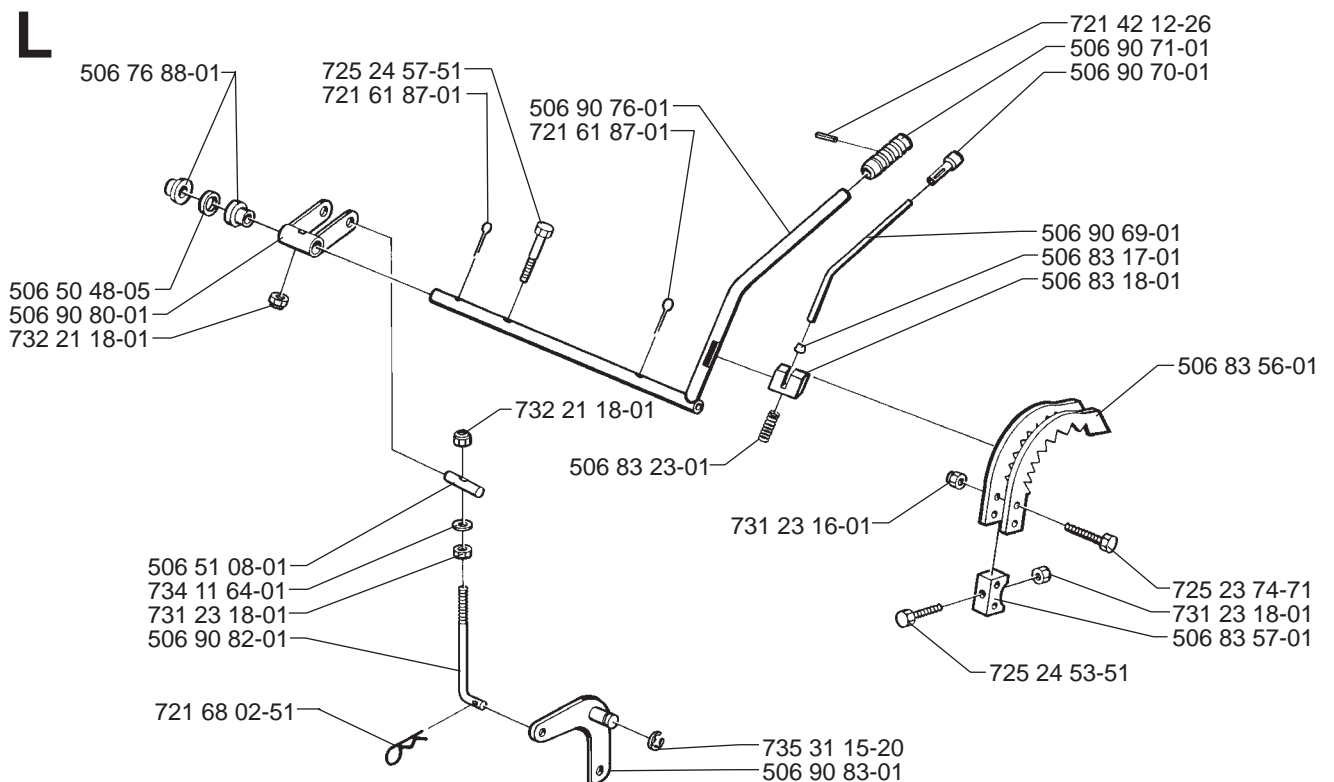


**XXX XX XX-XX** = New part, Neues teil, Nouvelle piece, Nueva pieza, Ny detalj

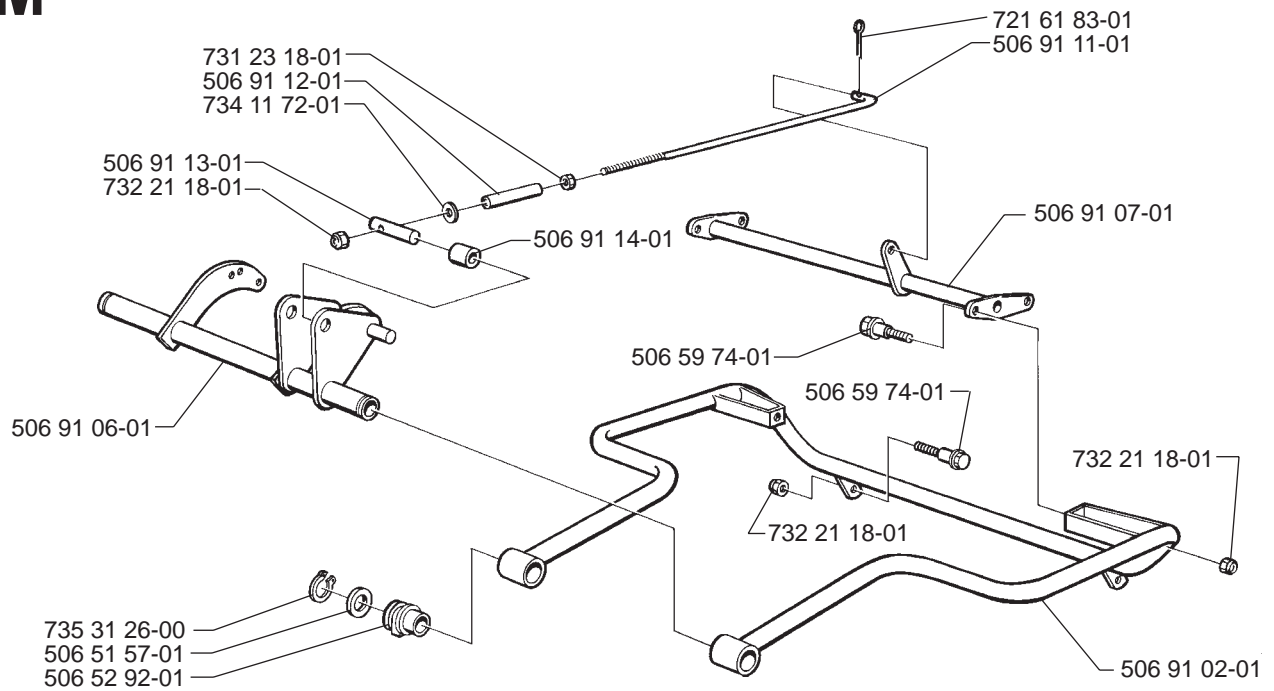


# H

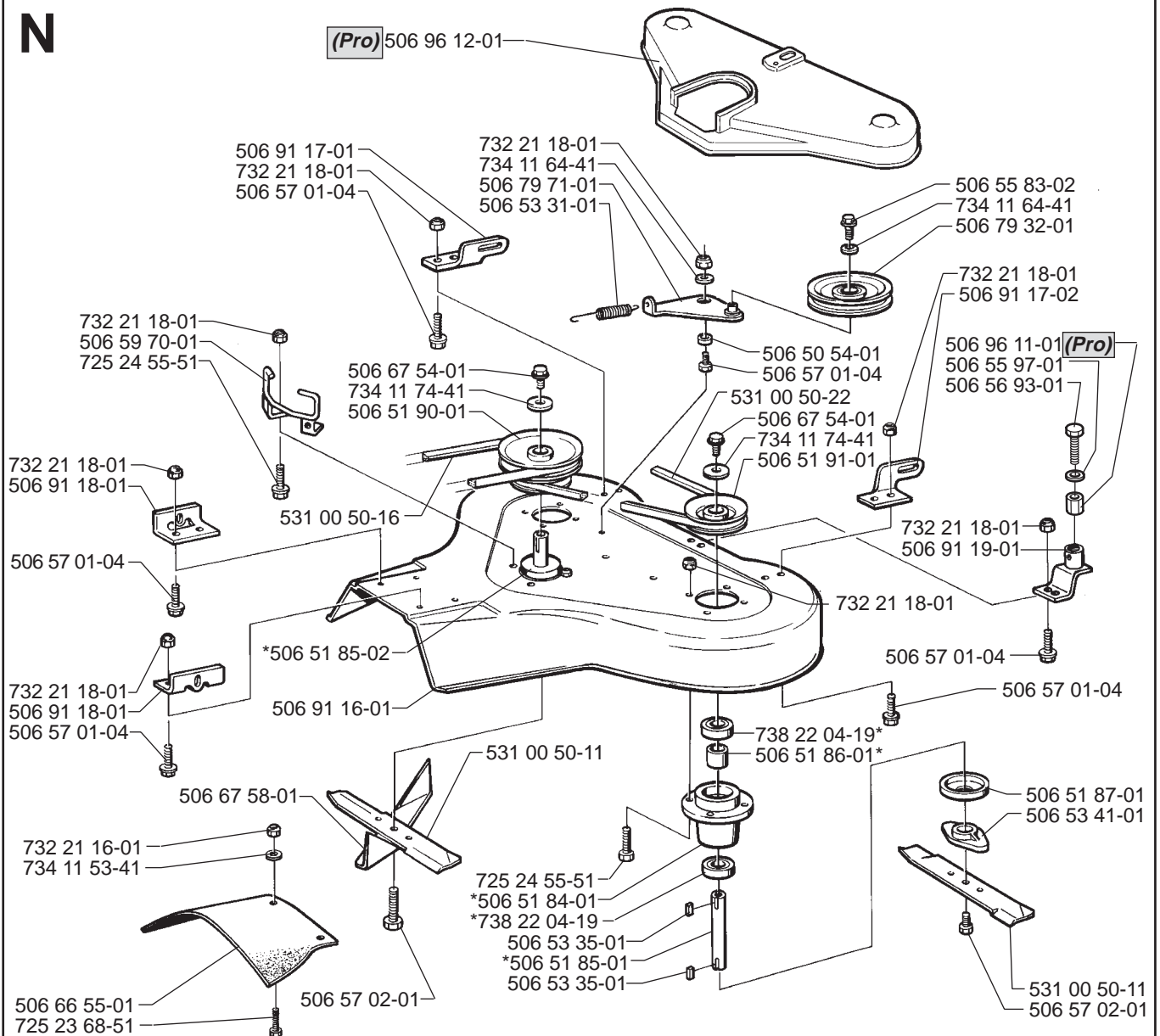


**J****K****L**

# M



# N



xxx xx xx-xx = New part, Neues teil, Nouvelle piece, Nueva pieza, Ny detalj

\*compl 506 53 34-01 Yttre. Outer. Exterior. Äusser. Ulko.  
\*compl 506 53 34-02 Mitten. Centre. Centre. Zentrum. Keski.

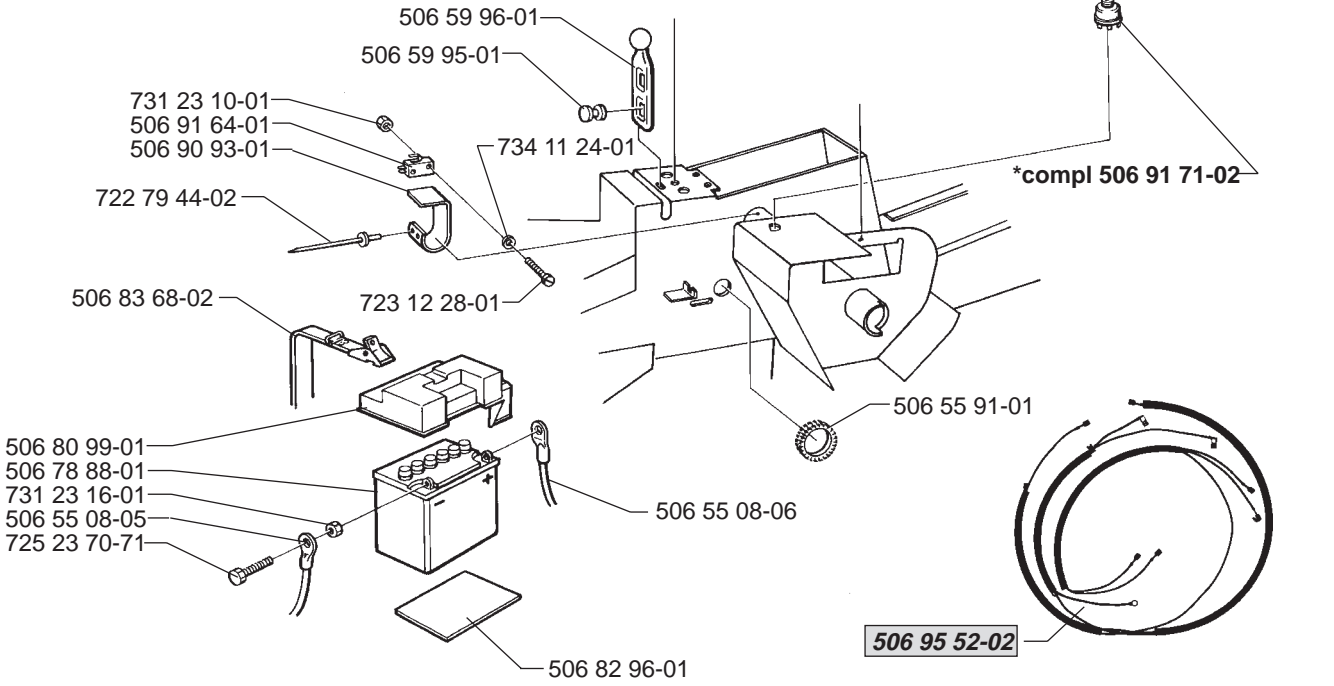


O

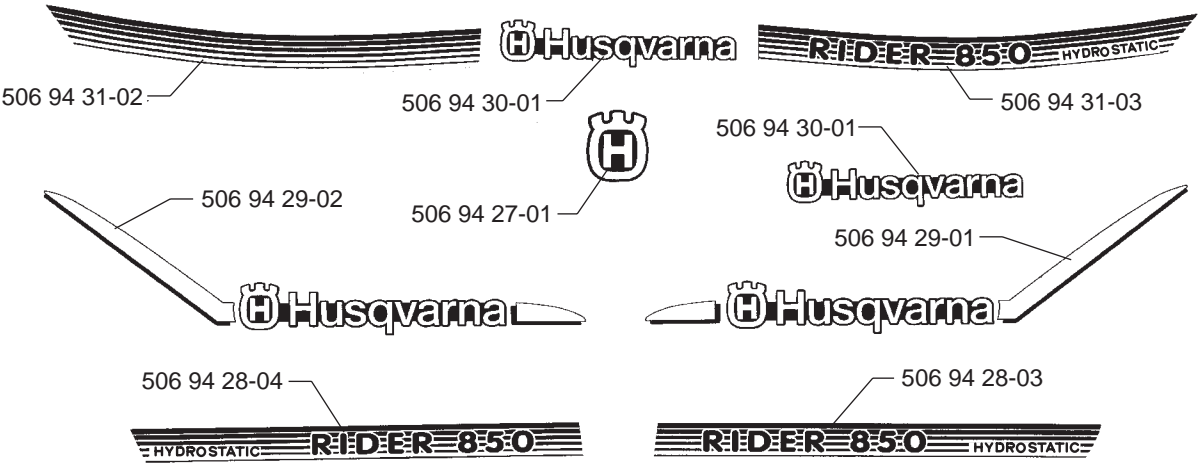
506 55 86-01  
731 23 14-01  
734 11 46-01

506 55 07-01  
506 55 06-01  
725 23 29-51

506 55 08-06

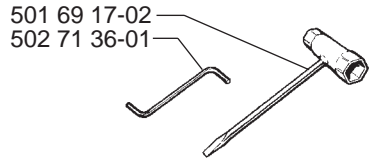


P



Q

Leverans endast som reservdel  
 Delivery as spare part only  
 Nur als Ersatzteil lieferbar  
 Livrable seulement comme pièce de rechange  
 Solo como repuesto  
 Zasila se jenom jako náhradni dil



xxx xx xx-xx = New part, Neues teil, Nouvelle piece, Nueva pieza, Ny detalj